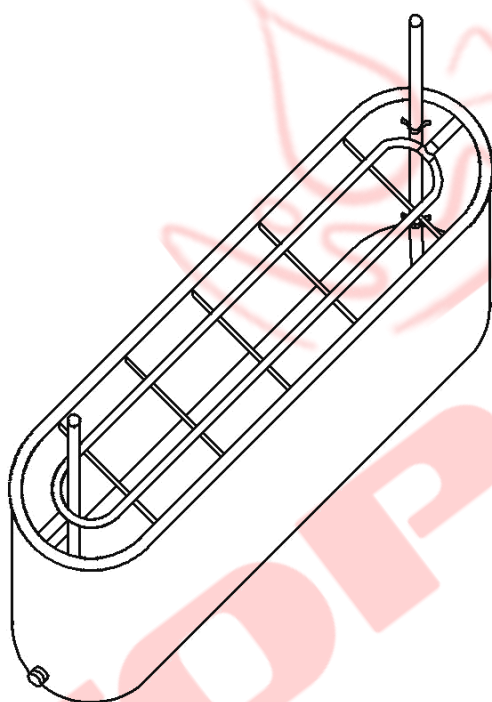
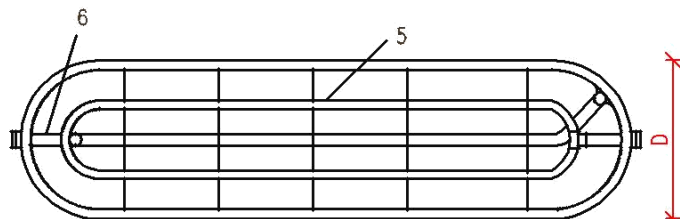
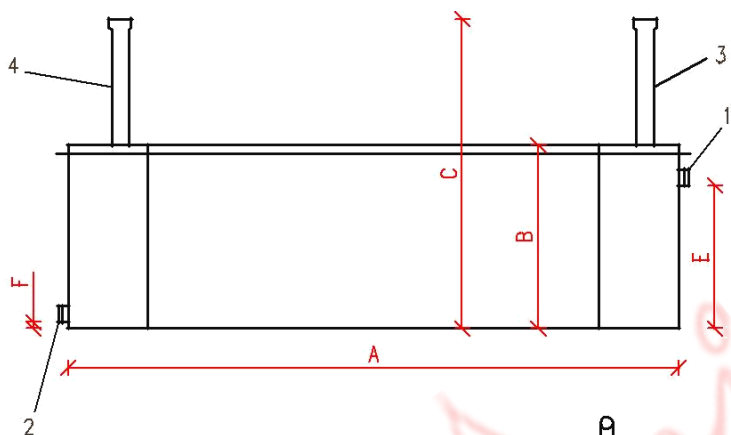


Zemní pískový filtr



- 1 - nátok
- 2 - odtok
- 3 - odvětrávací komín
- 4 - kontrolní komín pro odběr vzorků
- 5 - drenážní potrubí rozvodové
- 6 - drenážní potrubí odtokové

TYP ZEMNÍHO PÍSKOVÉHO FILTRU	A	B	C	D	E	F
	vnitřní délka /mm	vnitřní výška /mm	celková výška s komínou /mm	vnitřní šířka /mm	výška ode dna ke spodní hraně nátoku o průměru 110 mm	výška ode dna ke spodní hraně odtoku o průměru 100 mm
PF 3 – 5	3200	1200	2000	1200	1020 mm	20 mm
PF 6 – 9	4000	1200	2000	1200	1020 mm	20 mm
PF 10 – 14	5500	1200	2000	1200	1020 mm	20 mm
PF 15 - 17	6500	1200	2000	1200	1020 mm	20 mm