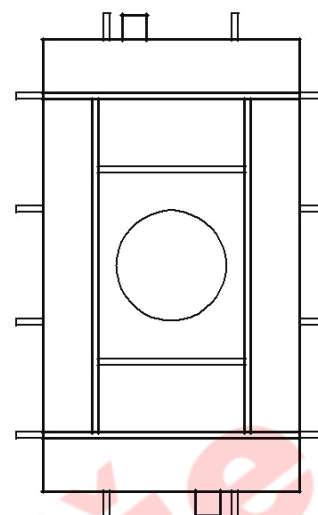
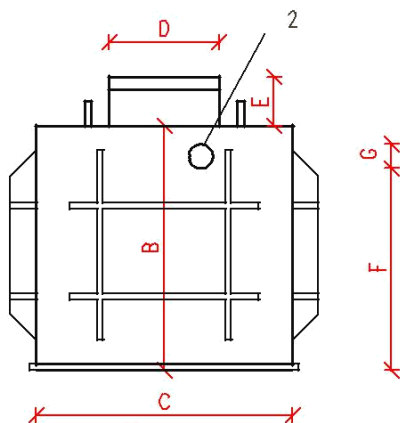
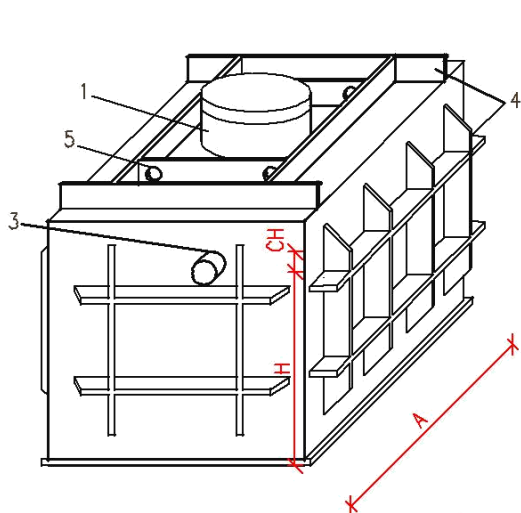


Septik samonosný – hranatý

Celkový pohled

Pohled z boku

Pohled z vrchní strany



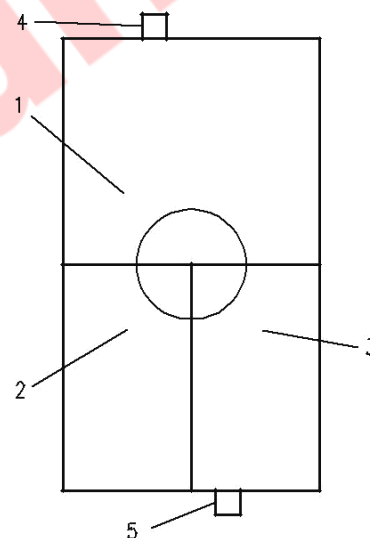
Celkový pohled – vnější plášť

- 1 – revizní komín s poklopem v. 200mm, průměr 700mm
- 2 – horní hrana nátoku 20mm od vrchní hrany víka
- 3 – horní hrana odtoku 70mm od vrchní hrany víka
- 4 – vyztužovací žebra výška 100mm
- 5 – úchyty pro manipulaci se septikem

Detail komor septiku

- 1 – 1.komora
- 2 – 2.komora
- 3 – 3.komora
- 4 – nátok
- 5 – odtok

Detail komor septiku



Objem	A vnitřní délka nádrže / mm	B vnitřní výška nádrže / mm	C vnitřní šířka nádrže / mm	D průměr revizního komínu / mm	E výška revizního komínu / mm	F výška ode dna ke spodní hraně nátoku / mm	G průměr nátoku / mm	H výška ode dna ke spodní hraně odtoku / mm	CH průměr odtoku / mm
2 m ³	2000	1000	1000	700	200	870	110	820	100
3,4 m ³	1500	1500	1500	700	200	1370	110	1320	100
4 m ³	2000	2000	1000	700	200	1870	110	1820	100
6 m ³	2000	2000	1500	700	200	1870	110	1820	100
8 m ³	2000	2000	2000	700	200	1820	160	1770	150
10 m ³	2500	2000	2000	700	200	1820	160	1770	150
12 m ³	3000	2000	2000	700	200	1820	160	1770	150
15 m ³	3000	2000	2500	700	200	1820	160	1770	150
18 m ³	3000	2000	3000	700	200	1820	160	1770	150