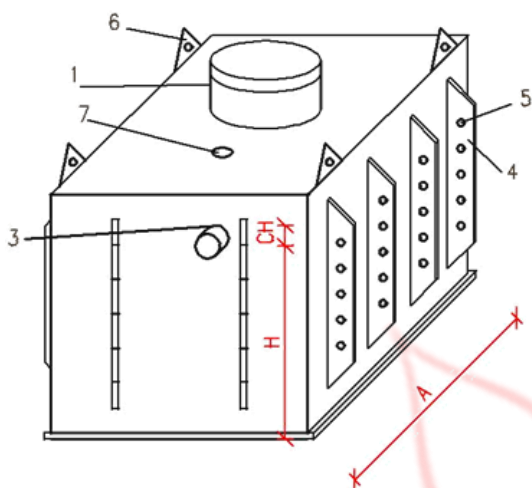
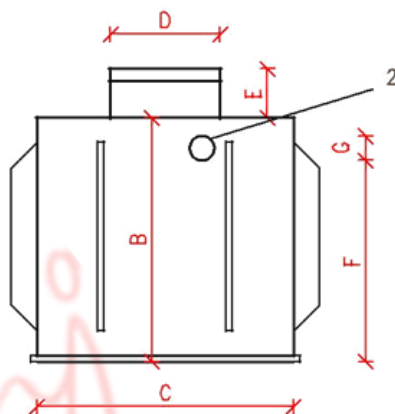


Septik k obetonování – hranatý

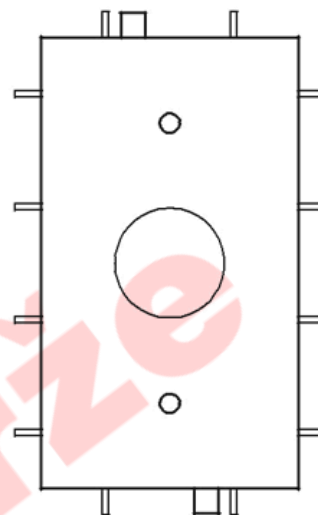
Celkový pohled



Pohled zepředu



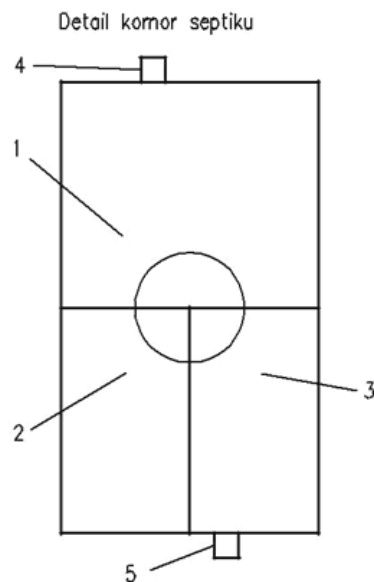
Pohled z vrchní strany



- 1 - revizní komín s poklopem v. 200mm, průměr 700mm
- 2 - horní hrana nátoků 20mm od vrchní hrany víka
- 3 - horní hrana odtoků 70mm od vrchní hrany víka
- 4 - vyztužovací žebra výška 100mm
- 5 - otvory (průměr 8mm) na roxory (průměr 6mm) umístěny 200mm od sebe
- 6 - úchyty pro manipulaci se septikem
- 7 - otvory na víku pro vsunutí roxorového drátu a vyplnění betonem

Detail komor septiku

- 1 - 1.komora
- 2 - 2.komora
- 3 - 3.komora
- 4 - nátok
- 5 - odtok



Objem	A	B	C	D	E	F	G	H	CH
	vnitřní délka nádrže / mm	vnitřní výška nádrže / mm	vnitřní šířka nádrže / mm	průměr revizního komínu / mm	výška revizního komínu / mm	výška ode dna ke spodní hraně nátoků / mm	průměr nátoků / mm	výška ode dna ke spodní hraně odtoků / mm	průměr odtoků / mm
2 m ³	2000	1000	1000	700	200	870	110	820	100
3,4 m ³	1500	1500	1500	700	200	1370	110	1320	100
4 m ³	2000	2000	1000	700	200	1870	110	1820	100
6 m ³	2000	2000	1500	700	200	1870	110	1820	100
8 m ³	2000	2000	2000	700	200	1820	160	1770	150
10 m ³	2500	2000	2000	700	200	1820	160	1770	150
12 m ³	3000	2000	2000	700	200	1820	160	1770	150
15 m ³	3000	2000	2500	700	200	1820	160	1770	150
18 m ³	3000	2000	3000	700	200	1820	160	1770	150