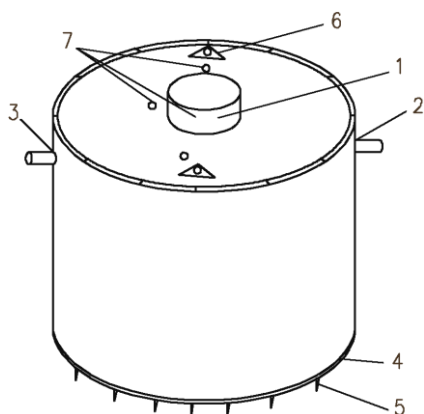
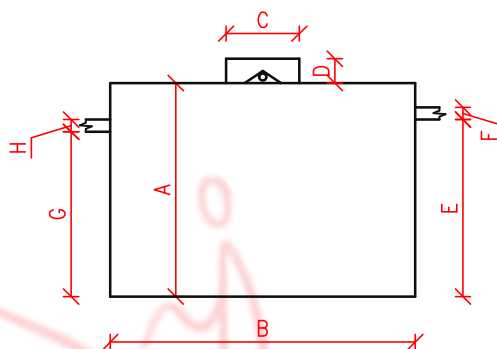


# Septik dvouplášťový – kruhový

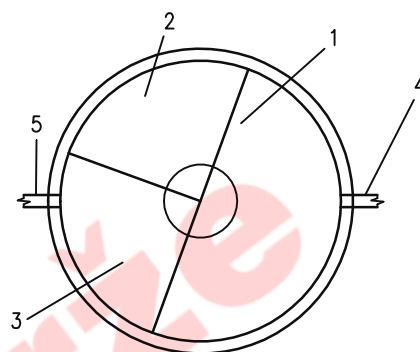
Celkový pohled



Pohled z boku



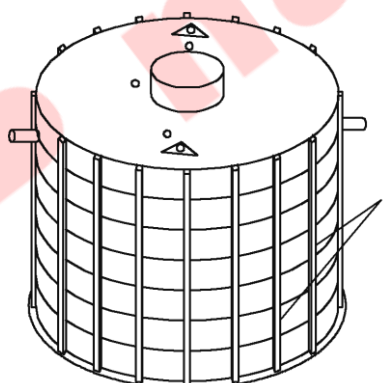
Detail komor septiku



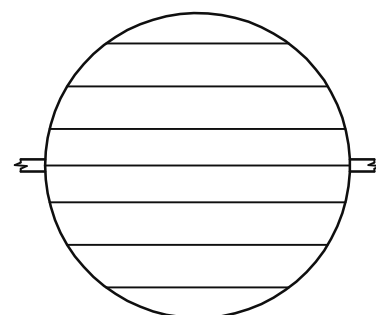
Celkový pohled – vnější plášť

- 1 – revizní komín v. 200mm, průměr 700mm
- 2 – horní hrana nátoků 20mm od vrchní hrany víka
- 3 – horní hrana odtoku 70mm od vrchní hrany víka
- 4 – otvory na roxory o průměru 10mm umístěny ve vzdálenosti 200mm od sebe
- 5 – žebra o výšce 100mm ve vzdálenosti 500mm od sebe
- 6 – úchyty pro manipulaci se septikem
- 7 – otvory na víku pro vsunutí roxorového drátu a vyplnění betonem

Pohled na meziplášť



Pohled ze spodní strany



Detail vnitřních komor

- 1 – 1.komora
- 2 – 2.komora
- 3 – 3.komora
- 4 – nátok
- 5 – odtok

Pohled na meziplášť

- 1 – žebra vyztužená roxory v meziplášti septiku, počet se liší v závislosti na obsahu septiku

Pohled ze spodní strany

- 1 – žebra o výšce 100mm, počet se liší v závislosti na obsahu (průměru) septiku

Objem	A vnitřní výška nádrže / mm	B vnitřní průměr / mm	C průměr revizního komínu / mm	D výška revizního komínu / mm	E výška ode dna ke spodní hraně nátoků / mm	F průměr nátoků / mm	G výška ode dna ke spodní hraně odtoku / mm	H průměr odtoků / mm
3 m <sup>3</sup>	1500	1650	700	200	1370	110	1320	100
4 m <sup>3</sup>	1500	1850	700	200	1370	110	1320	100
5 m <sup>3</sup>	1500	2050	700	200	1370	110	1320	100
6 m <sup>3</sup>	1500	2250	700	200	1370	110	1320	100
7 m <sup>3</sup>	1500	2450	700	200	1320	160	1270	150
8 m <sup>3</sup>	1500	2650	700	200	1320	160	1270	150
9 m <sup>3</sup>	2000	2450	700	200	1820	160	1770	150
10 m <sup>3</sup>	2000	2550	700	200	1820	160	1770	150
12 m <sup>3</sup>	2000	2850	700	200	1820	160	1770	150
15 m <sup>3</sup>	2000	3100	700	200	1820	160	1770	150
20 m <sup>3</sup>	3000	2950	700	200	2820	160	2770	150