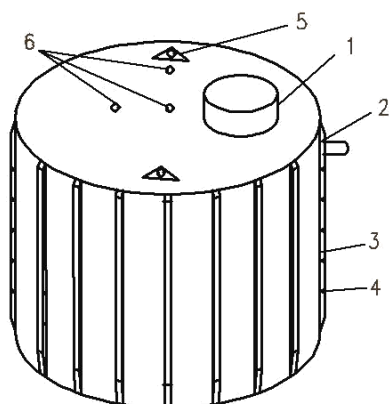
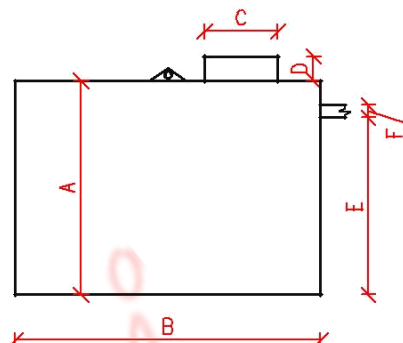


Jímka k obetonování – kruhová

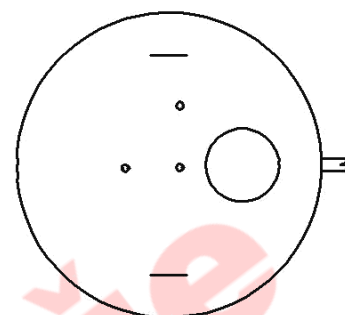
Celkový pohled



Pohled z boku



Pohled z vrchní strany



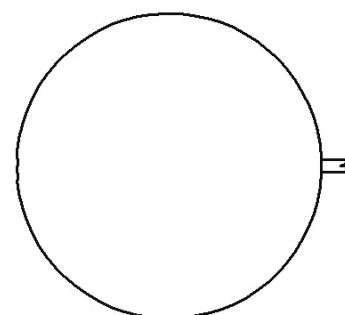
Celkový pohled – vnější plášť

- 1 – revizní komín v. 200mm, průměr 600mm
- 2 – horní hrana nátoku 20mm od vrchní hrany víka
- 3 – vyztužovací žebra výška 100mm
- 4 – otvory (průměr 8mm) na roxory o průměru 6 mm umístěny ve vzdálenosti 200mm od sebe
- 5 – úchyty pro manipulaci s jímkou
- 6 – otvory na víku pro vsunutí roxorového drátu a vyplnění betonem

Detail vnitřních komor

- 1 – 1.komora
- 2 – 2.komora
- 3 – 3.komora

Pohled ze spodní strany



Objem	A vnitřní výška nádrže / mm	B vnitřní průměr / mm	C průměr revizního komínu / mm	D výška revizního komínu / mm	E výška ode dna ke spodní hraně nátoku / mm	F průměr nátoku / mm
3 m ³	1500	1650	600	200	1370	110
4 m ³	1500	1850	600	200	1370	110
5 m ³	1500	2050	600	200	1370	110
6 m ³	1500	2250	600	200	1370	110
7 m ³	1500	2450	600	200	1320	160
8 m ³	1500	2650	600	200	1320	160
9 m ³	2000	2450	600	200	1820	160
10 m ³	2000	2550	600	200	1820	160
12 m ³	2000	2850	600	200	1820	160
15 m ³	2000	3100	600	200	1820	160
20 m ³	3000	2950	600	200	2820	160