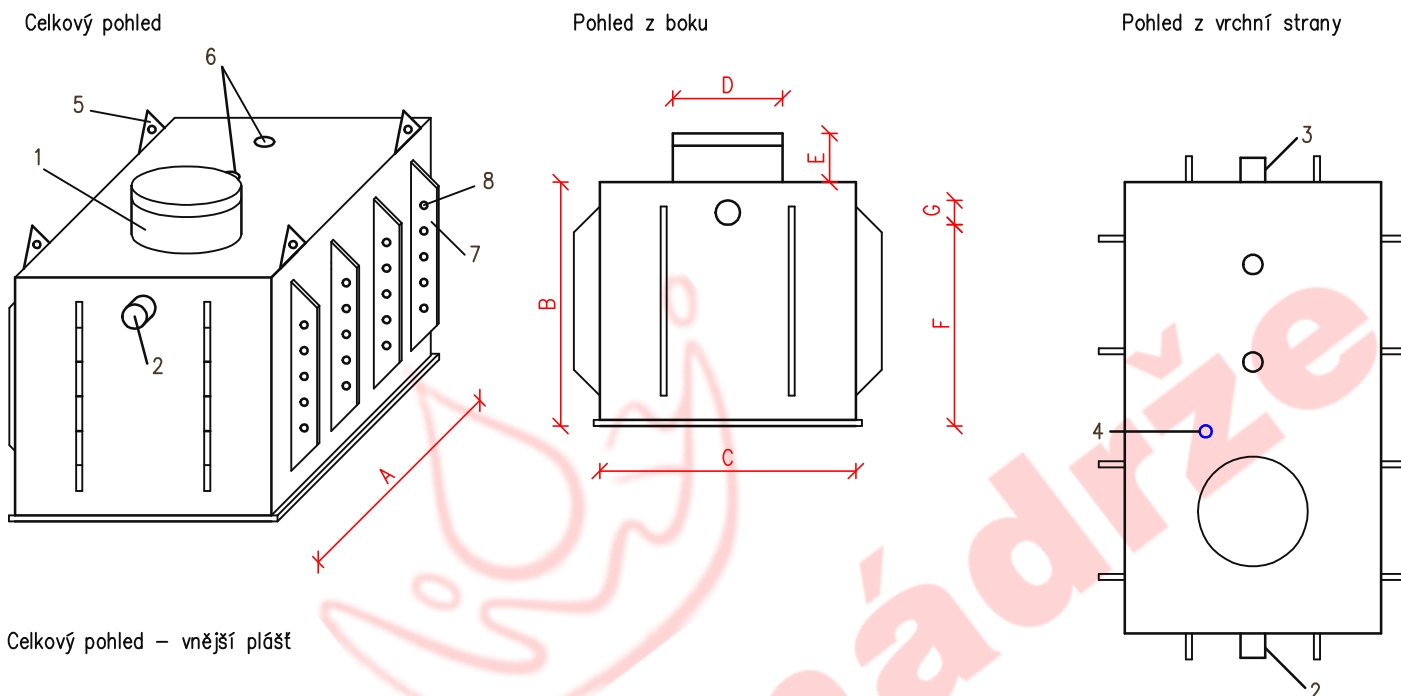


Nádrž na dešťovou vodu k obetonování – hranatá



Celkový pohled – vnější plášť

- 1 – revizní komín s poklopem v. 200mm, průměr 600mm
- 2 – nátokové potrubí umístěno 20mm od vrchní hrany víka
- 3 – odtokové potrubí umístěno 70mm od vrchní hrany víka
- 4 – průchodka na hadici k čerpadlu 32mm
- 5 – úchyty pro manipulaci s nádrží
- 6 – otvory na víku pro vsunutí roxorového drátu a vyplnění betonem
- 7 – vyztužovací žebra výška 100mm
- 8 – otvory (průměr 8mm) na roxory (průměr 6mm) umístěny 200mm od sebe

	A	B	C	D	E	F	G
Objem	vnitřní délka nádrže / mm	vnitřní výška nádrže / mm	vnitřní šířka nádrže / mm	průměr revizního komínu / mm	výška revizního komínu / mm	výška ode dna ke spodní hraně nátoku / mm	průměr nátoku / mm
2 m³	2000	1000	1000	600	200	870	110
3,4 m³	1500	1500	1500	600	200	1370	110
4 m³	2000	2000	1000	600	200	1870	110
6 m³	2000	2000	1500	600	200	1870	110
8 m³	2000	2000	2000	600	200	1820	160
10 m³	2500	2000	2000	600	200	1820	160
12 m³	3000	2000	2000	600	200	1820	160
15 m³	3000	2000	2500	600	200	1820	160
18 m³	3000	2000	3000	600	200	1820	160