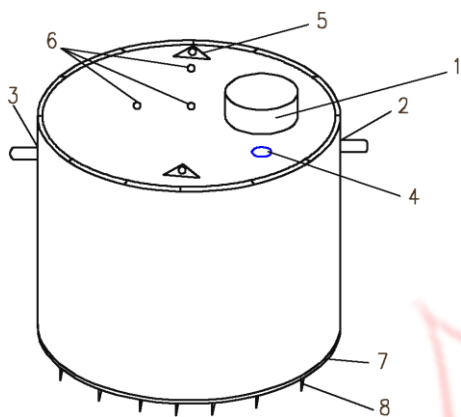
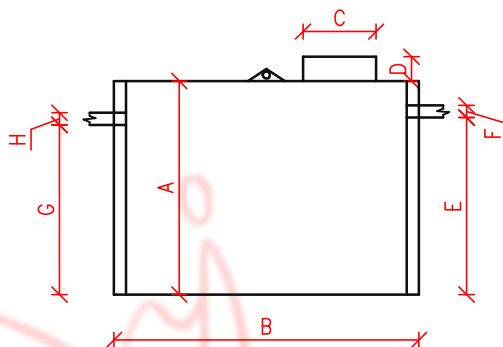


Nádrž na dešťovou vodu dvouplášťová – kruhová

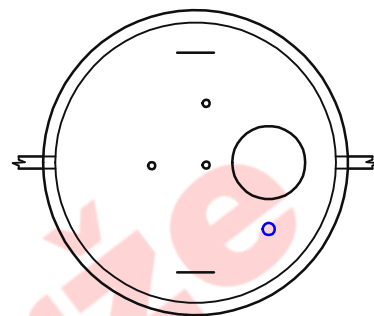
Celkový pohled



Pohled z boku



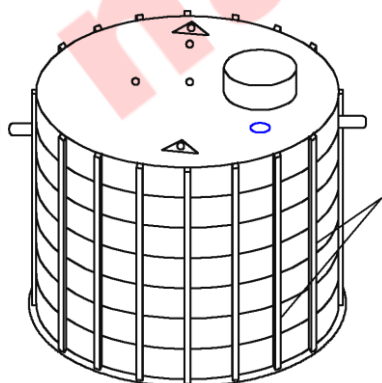
Pohled z vrchní strany



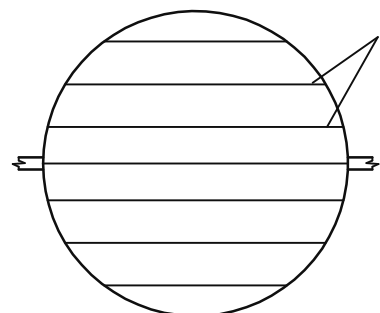
Celkový pohled – vnější plášť

- 1 – revizní komín v. 200mm, průměr 600mm
- 2 – horní hrana nátoky 20mm od vrchní hrany víka
- 3 – horní hrana odtoku 70 mm od vrchní hrany víka
- 4 – průchodka na hadici k čerpadlu 32mm
- 5 – úchyty pro manipulaci s nádrží
- 6 – otvory na víku pro vsunutí roxorového drátu a vyplnění betonem
- 7 – otvory na roxory o průměru 10mm umístěny ve vzdálenosti 200mm od sebe
- 8 – žebra o výšce 100mm ve vzdálenosti 500mm od sebe

Pohled na meziplášť



Pohled ze spodní strany



Pohled na meziplášť

- 1 – žebra vyztužená roxory v meziplášti nádrže, počet se liší v závislosti na velikosti nádrže

Pohled ze spodní strany

- 1 – žebra o výšce 100mm, počet se liší v závislosti na velikosti nádrže

	A	B	C	D	E	F	G	H
Objem	vnitřní výška nádrže / mm	vnitřní průměr / mm	průměr revizního komínu / mm	výška revizního komínu / mm	výška ode dna ke spodní hraně nátoky / mm	průměr nátoky / mm	výška ode dna ke spodní hraně odtoku / mm	průměr odtoku / mm
3 m³	1500	1650	700	200	1370	110	1320	100
4 m³	1500	1850	700	200	1370	110	1320	100
5 m³	1500	2050	700	200	1370	110	1320	100
6 m³	1500	2250	700	200	1370	110	1320	100
7 m³	1500	2450	700	200	1320	160	1270	150
8 m³	1500	2650	700	200	1320	160	1270	150
9 m³	2000	2450	700	200	1820	160	1770	150
10 m³	2000	2550	700	200	1820	160	1770	150
12 m³	2000	2850	700	200	1820	160	1770	150
15 m³	2000	3100	700	200	1820	160	1770	150
20 m³	3000	2950	700	200	2820	160	2770	150