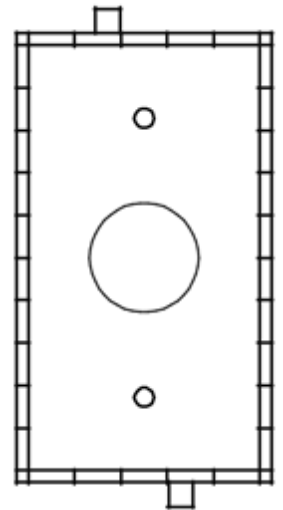
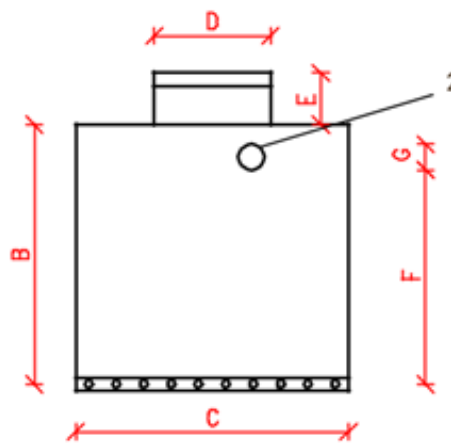
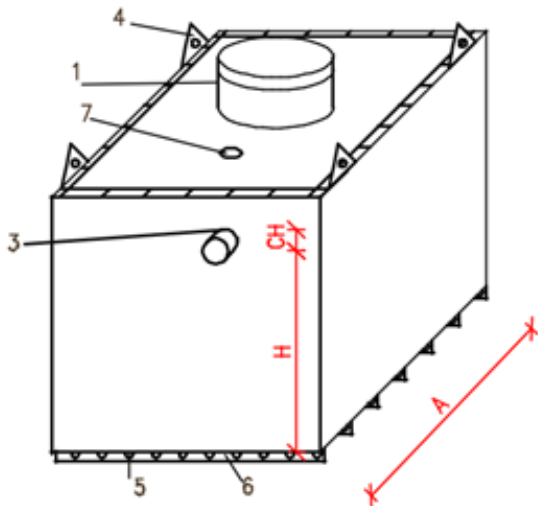


Septik dvouplášťový – hranatý

Pohled z vrchní strany

Celkový pohled

Pohled z boku



Celkový pohled – vnější plášť

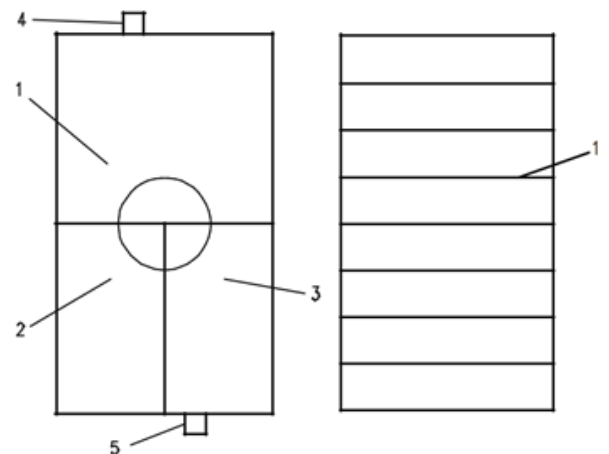
- 1 – revizní komín s poklopem, výška 200 mm, průměr 700 mm
- 2 – horní hrana nátoků 20 mm od vrchní hrany víka
- 3 – horní hrana odtoku 70 mm od vrchní hrany víka
- 4 – úchyty pro manipulaci se septikem
- 5 – otvory na roxory o průměru 10 mm umístěny ve vzdálenosti 200 mm od sebe
- 6 – žebra o výšce 100 mm ve vzdálenosti 500 mm od sebe
- 7 – otvory na víku pro vsunutí roxorového drátu a vyplnění betonem

Detail komor septiku

Pohled ze spodní strany

Detail komor septiku:

- 1– 1. komora 2– 2. komora 3- 3. komora 4- nátok 5- odtok



Pohled ze spodní strany

- 1 – žebra o výšce 100 mm, počet se liší v závislosti na velikosti septiku

Objem	A vnitřní délka nádrže / mm	B vnitřní výška nádrže / mm	C vnitřní šířka nádrže / mm	D průměr revizního komínu / mm	E výška revizního komínu / mm	F výška ode dna ke spodní hraně nátoků / mm	G průměr nátoků / mm
2 m ³	2000	1000	1000	600	200	870	110
3,4 m ³	1500	1500	1500	600	200	1370	110
4 m ³	2000	2000	1000	600	200	1870	110
5 m ³	2000	1700	1500	600	200	1570	110
6 m ³	2000	2000	1500	600	200	1870	110
7 m ³	2400	1500	2000	600	200	1370	110
8 m ³	2000	2000	2000	600	200	1820	160
9 m ³	2500	1500	2500	600	200	1320	160
10 m ³	2500	2000	2000	600	200	1820	160
11 m ³	2800	2000	2000	600	200	1820	160
12 m ³	3000	2000	2000	600	200	1820	160
13 m ³	2600	2000	2500	600	200	1820	160
14 m ³	2800	2000	2500	600	200	1820	160
15 m ³	3000	2000	2500	600	200	1820	160
16 m ³	2850	2000	2850	600	200	1820	160
17 m ³	2950	2000	2900	600	200	1820	160
18 m ³	3000	2000	3000	600	200	1820	160
20 m ³	4000	2000	2600	600	200	1820	160