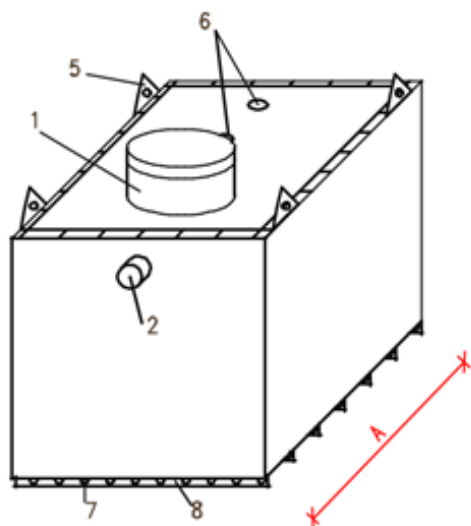
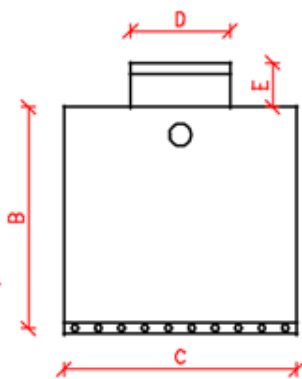


Nádrž na dešťovou vodu dvouplášťová – hranatá

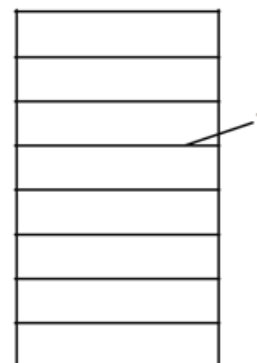
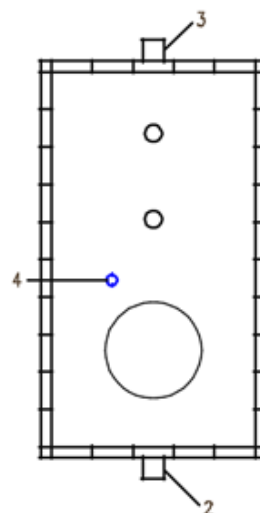
Celkový pohled



Pohled z boku



Pohled z vrchní strany



Celkový pohled - vnější plášť

- 1 – revizní komín s poklopem, výška 200 mm, průměr 600 mm
- 2 - nátokové potrubí umístěno 20 mm od vrchní hrany víka
- 3 – odtokové potrubí umístěno 70 mm od vrchní hrany víka
- 4 – průchodka na hadici k čerpadlu 32 mm
- 5 – úchyty pro manipulaci s nádrží
- 6 – otvory na víku pro vsunutí roxorového drátu a vyplnění betonem
- 7 - otvory na roxory o průměru 10 mm umístěny ve vzdálenosti 200 mm od sebe
- 8 – žebra o výšce 100 mm ve vzdálenosti 500 mm od sebe

Pohled ze spodní strany

- 1 – žebra o výšce 100 mm, počet se liší v závislosti na velikosti nádrže

	A	B	C	D	E	F	G
Objem	vnitřní délka nádrže / mm	vnitřní výška nádrže / mm	vnitřní šířka nádrže / mm	průměr revizního komínu / mm	výška revizního komínu / mm	výška ode dna ke spodní hraně nátoku / mm	průměr nátoku / mm
2 m ³	2000	1000	1000	600	200	870	110
3,4 m ³	1500	1500	1500	600	200	1370	110
4 m ³	2000	2000	1000	600	200	1870	110
5 m ³	2000	1700	1500	600	200	1570	110
6 m ³	2000	2000	1500	600	200	1870	110
7 m ³	2400	1500	2000	600	200	1370	110
8 m ³	2000	2000	2000	600	200	1820	160
9 m ³	2500	1500	2500	600	200	1320	160
10 m ³	2500	2000	2000	600	200	1820	160
11 m ³	2800	2000	2000	600	200	1820	160
12 m ³	3000	2000	2000	600	200	1820	160
13 m ³	2600	2000	2500	600	200	1820	160
14 m ³	2800	2000	2500	600	200	1820	160
15 m ³	3000	2000	2500	600	200	1820	160
16 m ³	2850	2000	2850	600	200	1820	160
17 m ³	2950	2000	2900	600	200	1820	160
18 m ³	3000	2000	3000	600	200	1820	160
20 m ³	4000	2000	2600	600	200	1820	160