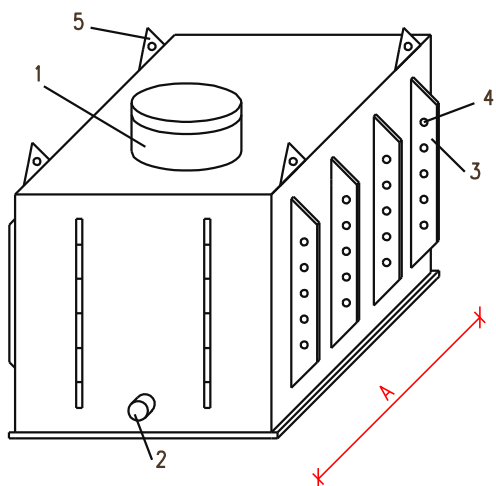
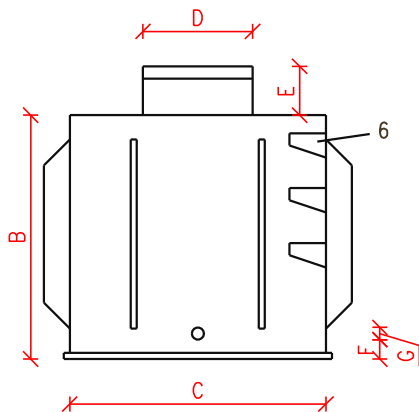


# Vodoměrná šachta k obetonování – hranatá

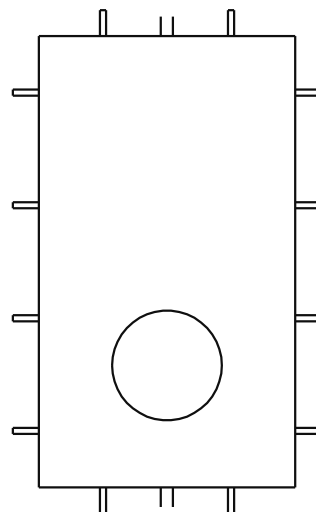
Celkový pohled



Pohled z boku



Pohled z vrchní strany



Celkový pohled – vnější plášť

- 1 – revizní komín s poklopem v. 200mm, průměr 600mm
- 2 – průchodka na vodovodní potrubí 32 mm
- 3 – vyztužovací žebra výška 100mm
- 4 – otvory (průměr 8mm) na roxory (průměr 6mm) umístěny 200mm od sebe
- 5 – úchyty pro manipulaci se šachtou
- 6 – protiskluzová stupadla

Typ vodoměrné šachty	A vnitřní délka / mm	B vnitřní výška / mm	C vnitřní šířka / mm	D průměr revizního komínu / mm	E výška revizního komínu / mm	F výška ode dna ke spodní hraně průchodky / mm	G průměr průchodky / mm
VŠ-1	1200	1200	900	600	200	150	32
VŠ-2	1200	1500	900	600	200	150	32
VŠ-3	1500	1500	1000	600	200	150	32