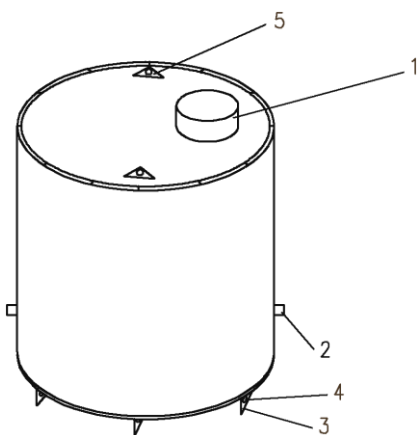
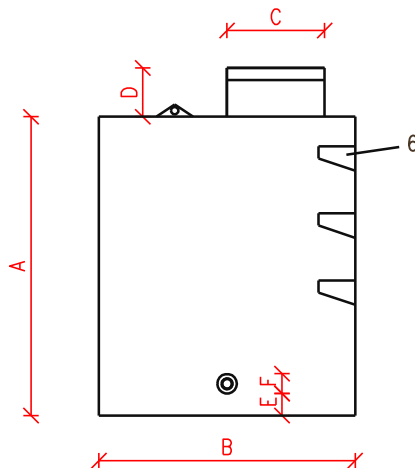


# Vodoměrná šachta dvouplášťová – kruhová

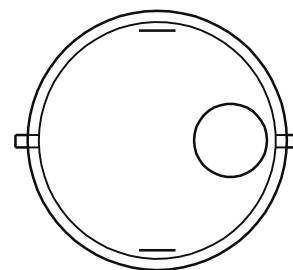
Celkový pohled



Řez



Pohled z vrchní strany



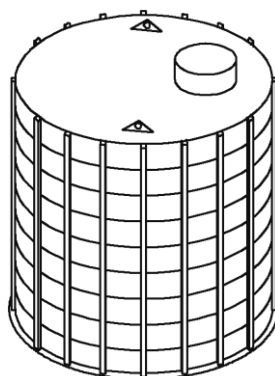
Celkový pohled – vnější plášť

- 1 – revizní komín v. 200mm, průměr 600mm
- 2 – průchodka na vodovodní potrubí 32 mm
- 3 – žebra o výšce 100mm ve vzdálenosti 500mm od sebe
- 4 – otvory na roxory o průměru 10 mm
- 5 – úchyty pro manipulaci se šachtou
- 6 – protiskluzová stupadla

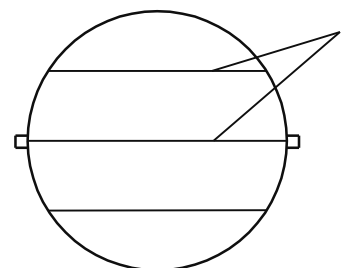
Pohled ze spodní strany

- 1 – žebra o výšce 100mm

Pohled na meziplášť



Pohled ze spodní strany



Typ vodoměrné šachty	<b>A</b> vnitřní výška bez žebor na dně / mm	<b>B</b> vnitřní průměr / mm	<b>C</b> průměr revizního komínu / mm	<b>D</b> výška revizního komínu / mm	<b>E</b> výška ode dna ke spodní hraně průchodky / mm	<b>F</b> průměr průchodky / mm
<b>VŠ-1</b>	1200	1000	600	200	150	32
<b>VŠ-2</b>	1300	1200	600	200	150	32
<b>VŠ-3</b>	1500	1400	600	200	150	32