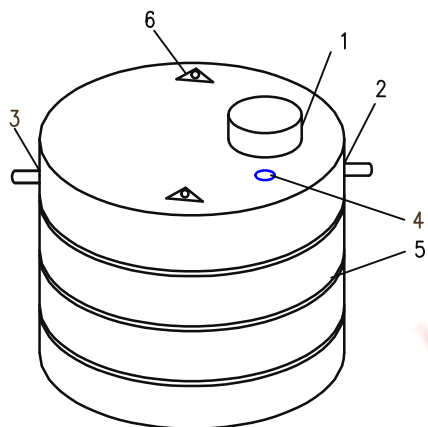
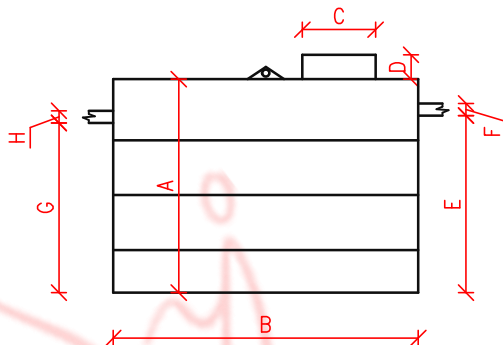


# Nádrž na dešťovou vodu samonosná – kruhová

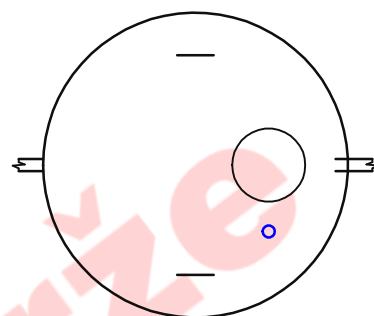
Celkový pohled



Pohled z boku



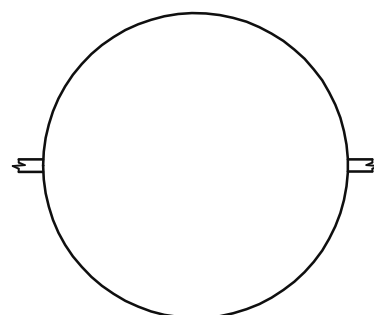
Pohled z vrchní strany



Celkový pohled – vnější plášť

- 1 – revizní komín v. 200mm, průměr 600mm
- 2 – horní hrana nátlaku 20mm od vrchní hrany víka
- 3 – horní hrana odtoku 70 mm od vrchní hrany víka
- 4 – průchodka na hadici k čerpadlu 32mm
- 5 – vyztužovací žebra výška 100mm
- 6 – úchyty pro manipulaci s nádrží

Pohled ze spodní strany



Objem	A vnitřní výška nádrže / mm	B vnitřní průměr / mm	C průměr revizního komínu / mm	D výška revizního komínu / mm	E výška ode dna ke spodní hraně nátlaku / mm	F průměr nátlaku / mm	G výška ode dna ke spodní hraně odtlaku / mm	H průměr odtlaku / mm
3 m <sup>3</sup>	1500	1650	600	200	1370	110	1320	100
4 m <sup>3</sup>	1500	1850	600	200	1370	110	1320	100
5 m <sup>3</sup>	1500	2050	600	200	1370	110	1320	100
6 m <sup>3</sup>	1500	2250	600	200	1370	110	1320	100
7 m <sup>3</sup>	1500	2450	600	200	1320	160	1270	150
8 m <sup>3</sup>	1500	2650	600	200	1320	160	1270	150
9 m <sup>3</sup>	2000	2450	600	200	1820	160	1770	150
10 m <sup>3</sup>	2000	2550	600	200	1820	160	1770	150
12 m <sup>3</sup>	2000	2850	600	200	1820	160	1770	150
15 m <sup>3</sup>	2000	3100	600	200	1820	160	1770	150
20 m <sup>3</sup>	3000	2950	600	200	2820	160	2770	150