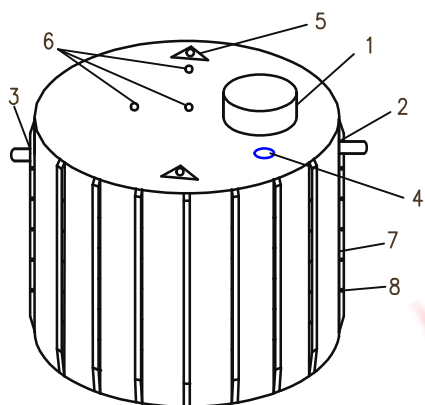
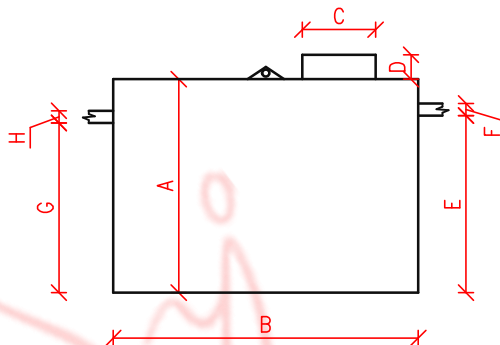


Nádrž na dešťovou vodu k obetonování – kruhová

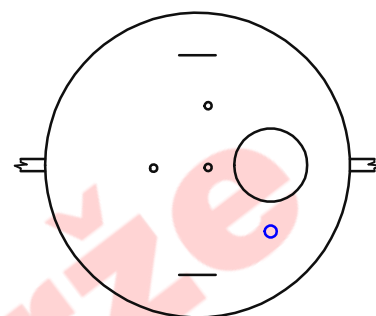
Celkový pohled



Pohled z boku



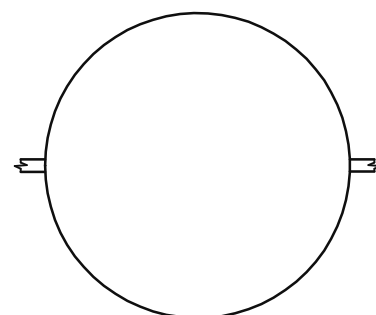
Pohled z vrchní strany



Celkový pohled – vnější plášť

- 1 – revizní komín v. 200mm, průměr 600mm
- 2 – horní hrana nátoků 20mm od vrchní hrany víka
- 3 – horní hrana odtoku 70 mm od vrchní hrany víka
- 4 – průchodka na hadici k čerpadlu 32mm
- 5 – úchyty pro manipulaci s nádrží
- 6 – otvory na víku pro vsunutí roxorového drátu a vyplnění betonem
- 7 – vyztužovací žebra výška 100mm
- 8 – otvory (průměr 8mm) na roxory o průměru 6 mm umístěny ve vzdálenosti 200mm od sebe

Pohled ze spodní strany



Objem	A vnitřní výška nádrže / mm	B vnitřní průměr / mm	C průměr revizního komínu / mm	D výška revizního komínu / mm	E výška ode dna ke spodní hraně nátoků / mm	F průměr nátoků / mm	G výška ode dna ke spodní hraně odtoků / mm	H průměr odtoků / mm
3 m ³	1500	1650	600	200	1370	110	1320	100
4 m ³	1500	1850	600	200	1370	110	1320	100
5 m ³	1500	2050	600	200	1370	110	1320	100
6 m ³	1500	2250	600	200	1370	110	1320	100
7 m ³	1500	2450	600	200	1320	160	1270	150
8 m ³	1500	2650	600	200	1320	160	1270	150
9 m ³	2000	2450	600	200	1820	160	1770	150
10 m ³	2000	2550	600	200	1820	160	1770	150
12 m ³	2000	2850	600	200	1820	160	1770	150
15 m ³	2000	3100	600	200	1820	160	1770	150
20 m ³	3000	2950	600	200	2820	160	2770	150