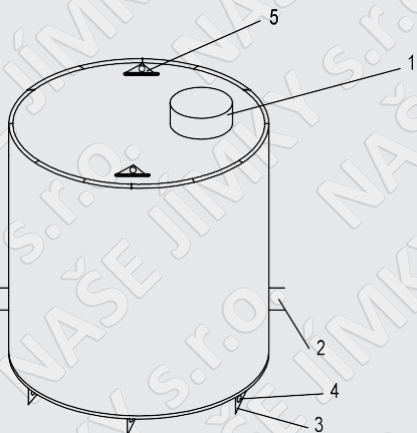
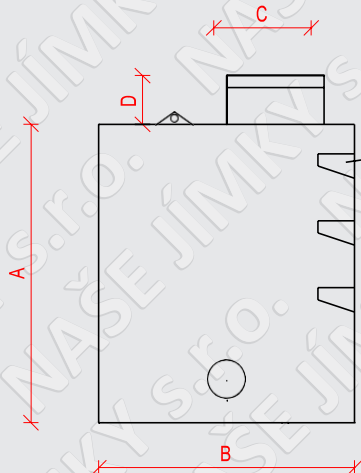


# Kanalizační šachta dvouplášťová - kruhová

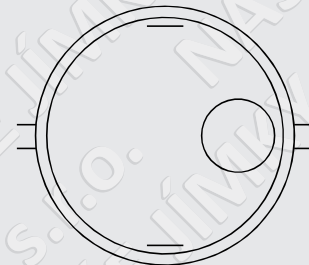
Celkový pohled



Řez



Pohled z vrchní strany

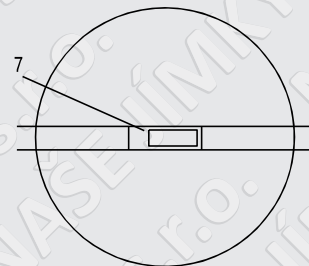
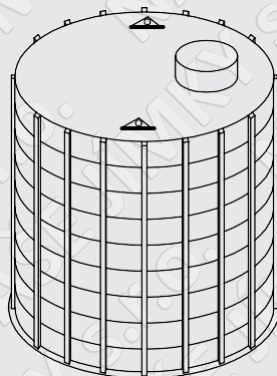


Celkový pohled - vnější plášť

Pohled na meziplášť

Šachta uvnitř

- 1 - revizní komin v. 300 mm, průměr 610 mm
- 2 - potrubí 110, 125, 160 nebo 210 mm
- 3 - žebra o výšce 100 mm ve vzdálenosti 500 mm od sebe
- 4 - otvory na roxory o průměru 10 mm
- 5 - úchyty pro manipulaci se šachtou
- 6 - protiskluzová stupadla
- 7 - revizní mezikus 110, 125, 160 nebo 210 mm



Typ kanalizační šachty	<b>A</b> vnitřní výška / mm	<b>B</b> vnitřní průměr / mm	<b>C</b> průměr revizního komínu / mm	<b>D</b> výška revizního komínu / mm
<b>KŠ - 1</b>	1300	1000	610	300
<b>KŠ - 2</b>	1500	1000	610	300
<b>KŠ - 3</b>	2000	1200	610	300