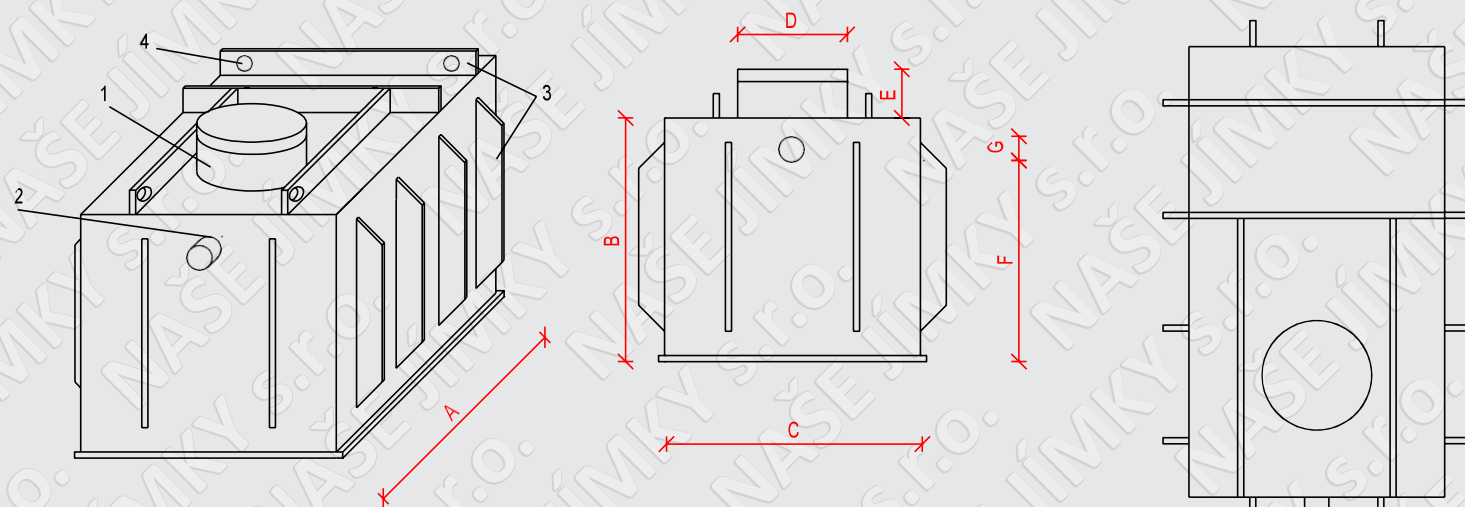


# Jímka samonosná - hranatá

Celkový pohled

Pohled zepředu

Pohled z vrchní strany



Celkový pohled - vnější plášť

- 1 - revizní komin s poklopem v. 300 mm, průměr 610 mm
- 2 - horní hrana nátku 20 mm od vrchní hrany víka
- 3 - vyztužovací žebra výška 100 mm
- 4 - úchyty pro manipulaci s jímkou

Objem	<b>A</b> vnitřní délka nádrže / mm	<b>B</b> vnitřní výška nádrže / mm	<b>C</b> vnitřní šířka nádrže / mm	<b>D</b> průměr revizního komínu / mm	<b>E</b> výška revizního komínu / mm	<b>F</b> výška ode dna ke spodní hraně nátku / mm	<b>G</b> průměr nátku / mm
2 m <sup>3</sup>	2000	1000	1000	610	300	870	110
4 m <sup>3</sup>	2000	2000	1000	610	300	1870	110
5 m <sup>3</sup>	2000	1700	1500	610	300	1570	110
6 m <sup>3</sup>	2000	2000	1500	610	300	1870	110
7 m <sup>3</sup>	2400	1500	2000	610	300	1320	160
10 m <sup>3</sup>	2500	2000	2000	610	300	1820	160
11 m <sup>3</sup>	2800	2000	2000	610	300	1820	160
12 m <sup>3</sup>	3000	2000	2000	610	300	1820	160
13 m <sup>3</sup>	2600	2000	2500	610	300	1820	160
14 m <sup>3</sup>	2800	2000	2500	610	300	1820	160
15 m <sup>3</sup>	3000	2000	2500	610	300	1820	160
17 m <sup>3</sup>	2950	2000	2900	610	300	1820	160
20 m <sup>3</sup>	4000	2000	2600	610	300	1820	160