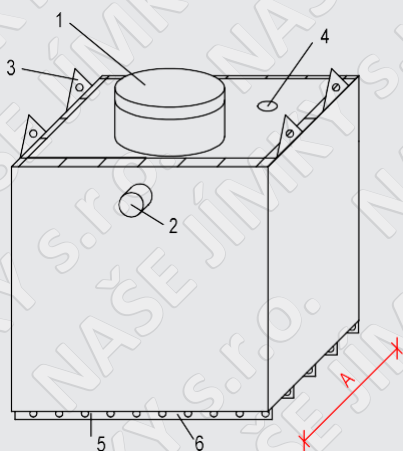
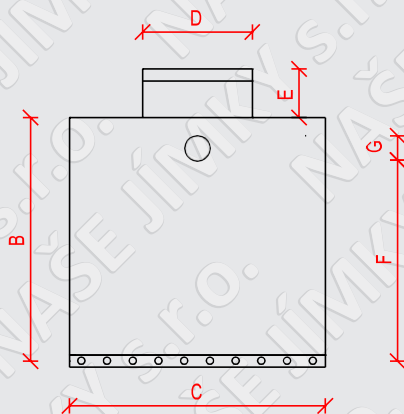


# Jímka dvouplášťová - hranatá

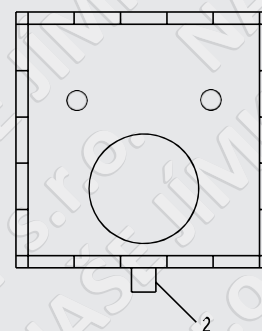
Celkový pohled



Pohled zepředu



Pohled z vrchní strany



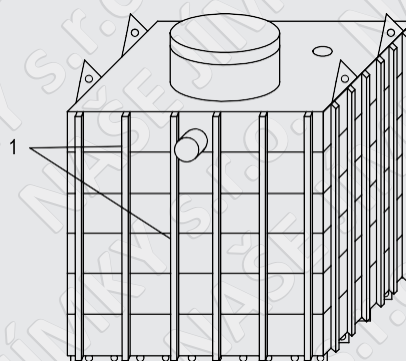
Celkový pohled - vnější plášť

- 1 - revizní komin s poklopem v. 300 mm, průměr 610 mm
- 2 - nátokové potrubí umístěno 20 mm od vrchní hrany víka
- 3 - úchyty pro manipulaci s jímkou
- 4 - otvory na víku pro vsunutí roxorového drátu a vyplnění betonem
- 5 - otvory na roxory o průměru 10 mm umístěny ve vzdálenosti 200 mm od sebe
- 6 - žebra o výšce 100 mm ve vzdálenosti 500 mm od sebe

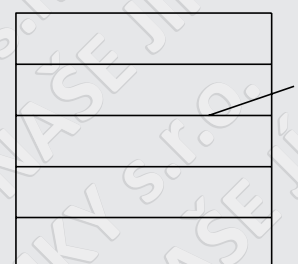
Pohled ze spodní strany

- 1 - žebra o výšce 100 mm, počet se liší v závislosti na velikosti jímky

Pohled na meziplášť



Pohled ze spodní strany



	<b>A</b>	<b>B</b>	<b>C</b>	<b>D</b>	<b>E</b>	<b>F</b>	<b>G</b>
<b>Objem</b>	<b>vnitřní délka nádrže / mm</b>	<b>vnitřní výška nádrže / mm</b>	<b>vnitřní šířka nádrže / mm</b>	<b>průměr revizního komínu / mm</b>	<b>výška revizního komínu / mm</b>	<b>výška ode dna ke spodní hraně nátoku / mm</b>	<b>průměr nátoku / mm</b>
<b>3,4 m<sup>3</sup></b>	1500	1500	1500	610	300	1370	110
<b>8 m<sup>3</sup></b>	2000	2000	2000	610	300	1820	160
<b>9 m<sup>3</sup></b>	2500	1500	2500	610	300	1320	160
<b>16 m<sup>3</sup></b>	2850	2000	2850	610	300	1820	160
<b>18 m<sup>3</sup></b>	3000	2000	3000	610	300	1820	160