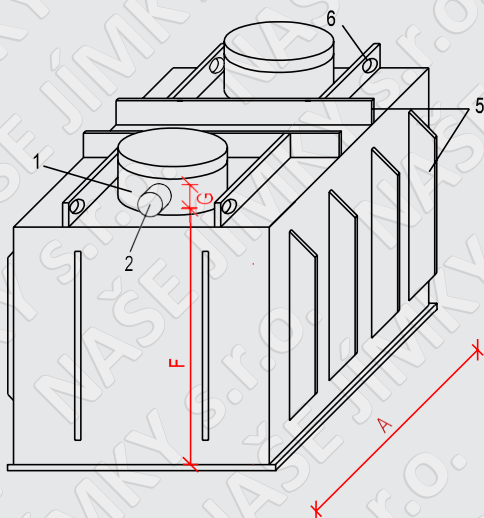
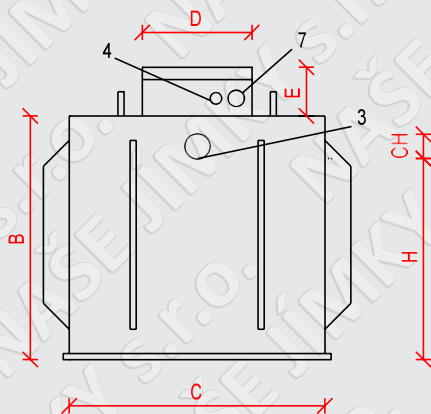


Nádrž na dešťovou vodu samonosná - hranatá

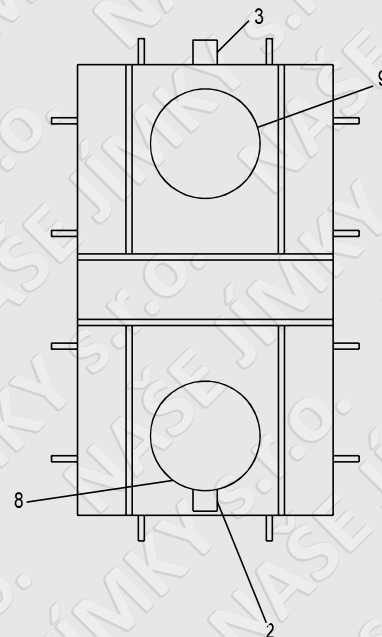
Celkový pohled - přední část



Pohled zezadu



Pohled z vrchní strany



Celkový pohled - vnější plášť

- 1 - revizní komín s poklopem v. 300 mm, průměr 610 mm
- 2 - spodní hrana nátoky 25 mm od stropu nádrže
- 3 - spodní hrana odtoku 200 mm od stropu nádrže
- 4 - průchodka na hadici k čerpadlu 32 mm
- 5 - vyztužovací žebra výška 100 mm
- 6 - úchyty pro manipulaci s nádrží
- 7 - průstup na chráničku 75 mm na el. kabel
- 8 - filtrační zařízení
- 9 - vstup do nádrže

Objem	A vnitřní délka nádrže / mm	B vnitřní výška nádrže / mm	C vnitřní šířka nádrže / mm	D průměr revizního komínu / mm	E výška revizního komínu / mm	F výška ode dna ke spodní hraně nátoky / mm	G průměr nátoky / mm	H výška ode dna ke spodní hraně odtoky / mm	CH průměr odtoky / mm
2 m ³	2000	1000	1000	610	300	1025	110	800	100
4 m ³	2000	2000	1000	610	300	2025	110	1800	100
5 m ³	2000	1700	1500	610	300	1725	110	1500	100
6 m ³	2000	2000	1500	610	300	2025	110	1800	100
7 m ³	2400	1500	2000	610	300	1525	160	1300	150
10 m ³	2500	2000	2000	610	300	2025	160	1800	150
11 m ³	2800	2000	2000	610	300	2025	160	1800	150
12 m ³	3000	2000	2000	610	300	2025	160	1800	150
13 m ³	2600	2000	2500	610	300	2025	160	1800	150
14 m ³	2800	2000	2500	610	300	2025	160	1800	150
15 m ³	3000	2000	2500	610	300	2025	160	1800	150
17 m ³	2950	2000	2900	610	300	2025	160	1800	150
20 m ³	4000	2000	2600	610	300	2025	160	1800	150