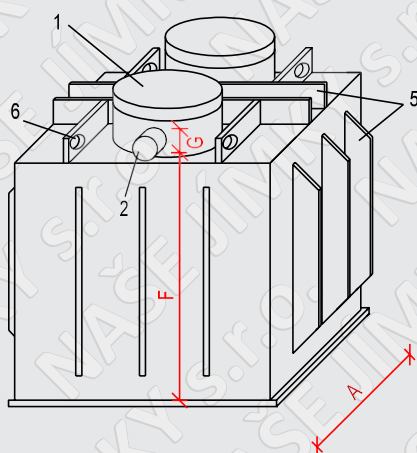
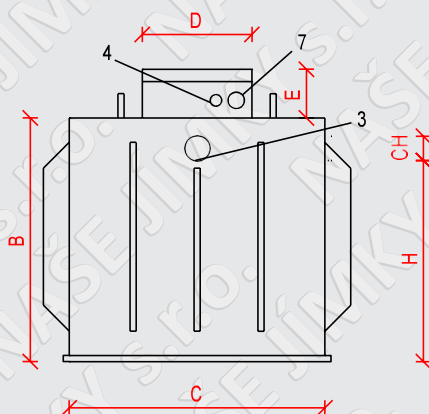


# Nádrž na dešťovou vodu samonosná - hranatá

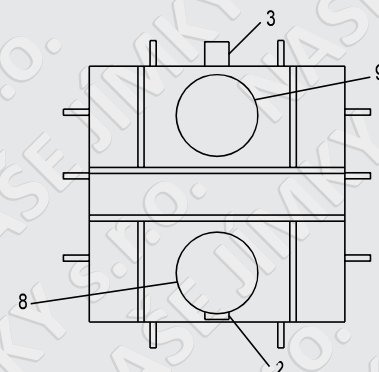
Celkový pohled - přední část



Pohled zezadu



Pohled z vrchní strany



Celkový pohled - vnější plášť

- 1 - revizní komín s poklopem v. 300 mm, průměr 610 mm
- 2 - spodní hrana nátoky 25 mm od stropu nádrže
- 3 - spodní hrana odtoku 200 mm od stropu nádrže
- 4 - průchodka na hadici k čerpadlu 32 mm
- 5 - vyztužovací žebra výška 100 mm
- 6 - úchyty pro manipulaci s nádrží
- 7 - prostup na chráničku 75 mm na el. kabel
- 8 - filtrační zařízení
- 9 - vstup do nádrže

	<b>A</b>	<b>B</b>	<b>C</b>	<b>D</b>	<b>E</b>	<b>F</b>	<b>G</b>	<b>H</b>	<b>CH</b>
<b>Objem</b>	<b>vnitřní délka nádrže / mm</b>	<b>vnitřní výška nádrže / mm</b>	<b>vnitřní šířka nádrže / mm</b>	<b>průměr revizního komínu / mm</b>	<b>výška revizního komínu / mm</b>	<b>výška ode dna ke spodní hraně nátoky / mm</b>	<b>průměr nátoky / mm</b>	<b>výška ode dna ke spodní hraně odtoku / mm</b>	<b>průměr odtoku / mm</b>
<b>3,4 m<sup>3</sup></b>	1500	1500	1500	610	300	1525	110	1300	100
<b>8 m<sup>3</sup></b>	2000	2000	2000	610	300	2025	160	1800	150
<b>9 m<sup>3</sup></b>	2500	1500	2500	610	300	1525	160	1300	150
<b>16 m<sup>3</sup></b>	2850	2000	2850	610	300	2025	160	1800	150
<b>18 m<sup>3</sup></b>	3000	2000	3000	610	300	2025	160	1800	150