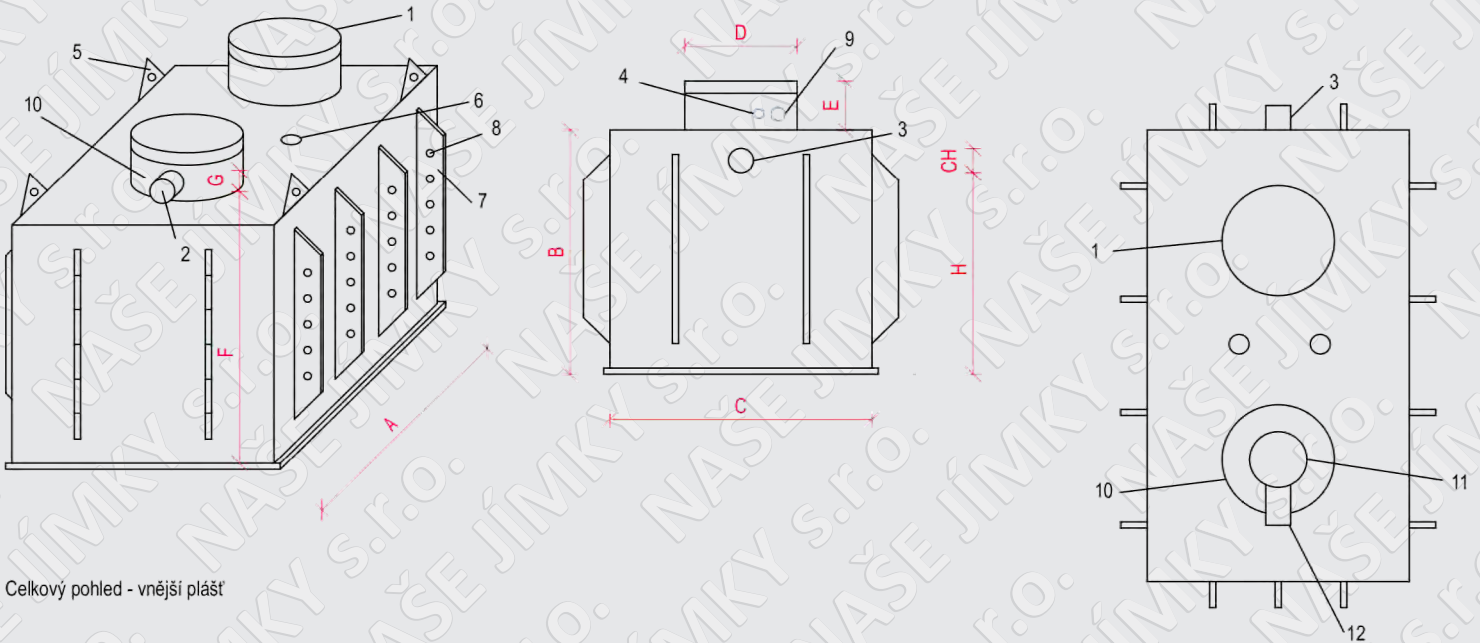


Nádrž na dešťovou vodu k obetonování - hranatá 3v1

Celkový pohled

Pohled z boku

Pohled z vrchní strany



Celkový pohled - vnější plášť

- 1 - revizní komín s poklopem v. 300mm, průměr 610mm
- 2 - spodní hrana nátoky 25 mm od stropu nádrže
- 3 - spodní hrana odtoku 200 mm od stropu nádrže
- 4 - průchodka na hadici k čerpadlu 32 mm
- 5 - úchyty pro manipulaci s nádrží
- 6 - otvory na víku pro vsunutí roxorového drátu a vyplnění betonem
- 7 - vyztužovací žebra výška 100mm
- 8 - otvory (průměr 8mm) na roxory (průměr 6mm) umístěny 200mm od sebe
- 9 - prostup na chráničku 75 mm na elektrický kabel
- 10 - filtrační zařízení
- 11 - filtrační koš
- 12 - nátokové potrubí

	A	B	C	D	E	F	G	H	CH
Objem	vnitřní délka nádrže / mm	vnitřní výška nádrže / mm	vnitřní šířka nádrže / mm	průměr revizního komínu / mm	výška revizního komínu / mm	výška ode dna ke spodní hraně nátoky / mm	průměr nátoky / mm	výška ode dna ke spodní hraně odtoku / mm	průměr odtoku / mm
2 m³	2000	1000	1000	610	300	1025	110	800	100
4 m³	2000	2000	1000	610	300	2025	110	1800	100
5 m³	2000	1700	1500	610	300	1725	110	1500	100
6 m³	2000	2000	1500	610	300	2025	110	1800	100
7 m³	2400	1500	2000	610	300	1525	160	1300	150
10 m³	2500	2000	2000	610	300	2025	160	1800	150
11 m³	2800	2000	2000	610	300	2025	160	1800	150
12 m³	3000	2000	2000	610	300	2025	160	1800	150
13 m³	2600	2000	2500	610	300	2025	160	1800	150
14 m³	2800	2000	2500	610	300	2025	160	1800	150
15 m³	3000	2000	2500	610	300	2025	160	1800	150
17 m³	2950	2000	2900	610	300	2025	160	1800	150
20 m³	4000	2000	2600	610	300	2025	160	1800	150