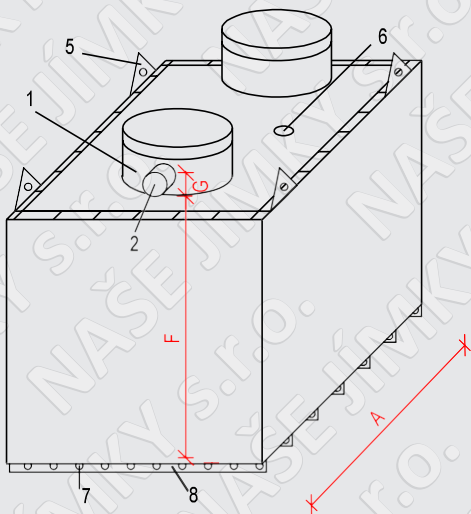
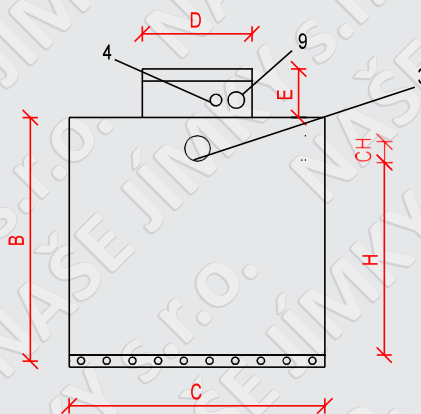


Nádrž na dešťovou vodu dvouplášťová - hranatá

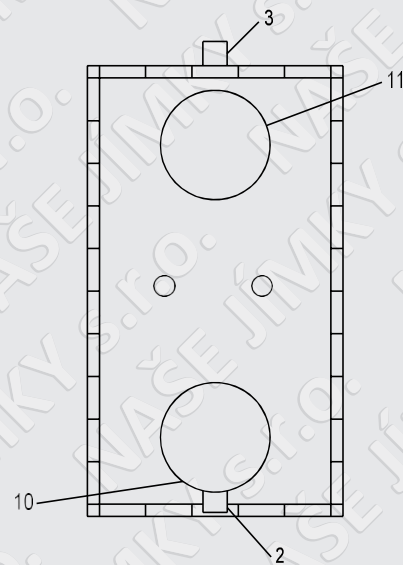
Celkový pohled - přední část



Pohled zezadu



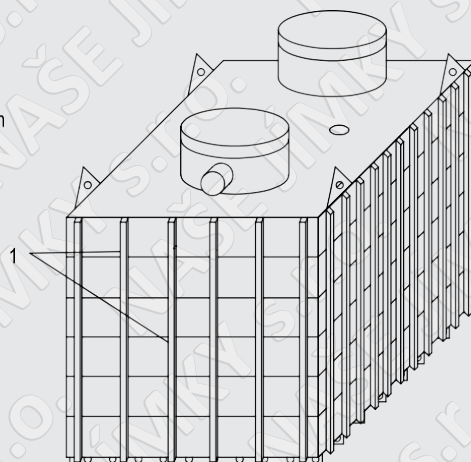
Pohled z vrchní strany



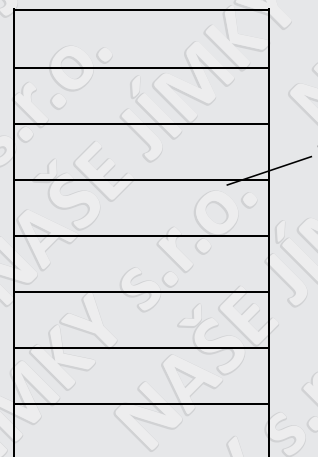
Celkový pohled - vnější plášť

- 1 - revizní komin s poklopem v. 300 mm, průměr 610 mm
- 2 - spodní hrana nátoků 25 mm od stropu nádrže
- 3 - spodní hrana odtoku 200 mm od stropu nádrže
- 4 - průchodka na hadici k čerpadlu 32 mm
- 5 - úchyty pro manipulaci s nádrží
- 6 - otvory na víku pro vsunutí roxorového drátu a vyplnění betonem
- 7 - otvory na roxory o průměru 10 mm umístěny ve vzdálenosti 200 mm od sebe
- 8 - žebra o výšce 100 mm ve vzdálenosti 500 mm od sebe
- 9 - prostup na chráničku 75 mm na el. kabel
- 10 - filtrační zařízení
- 11 - vstup do nádrže

Pohled na meziplášť



Pohled ze spodní strany



Pohled ze spodní strany

- 1 - žebra o výšce 100 mm, počet se liší v závislosti na velikosti nádrže

	A	B	C	D	E	F	G	H	CH
Objem	vnitřní délka nádrže / mm	vnitřní výška nádrže / mm	vnitřní šířka nádrže / mm	průměr revizního komínu / mm	výška revizního komínu / mm	výška ode dna ke spodní hraně nátoků / mm	průměr nátoků / mm	výška ode dna ke spodní hraně odtoku / mm	průměr odtoku / mm
2 m³	2000	1000	1000	610	300	1025	110	800	100
4 m³	2000	2000	1000	610	300	2025	110	1800	100
5 m³	2000	1700	1500	610	300	1725	110	1500	100
6 m³	2000	2000	1500	610	300	2025	110	1800	100
7 m³	2400	1500	2000	610	300	1525	160	1300	150
10 m³	2500	2000	2000	610	300	2025	160	1800	150
11 m³	2800	2000	2000	610	300	2025	160	1800	150
12 m³	3000	2000	2000	610	300	2025	160	1800	150
13 m³	2600	2000	2500	610	300	2025	160	1800	150
14 m³	2800	2000	2500	610	300	2025	160	1800	150
15 m³	3000	2000	2500	610	300	2025	160	1800	150
17 m³	2950	2000	2900	610	300	2025	160	1800	150
20 m³	4000	2000	2600	610	300	2025	160	1800	150