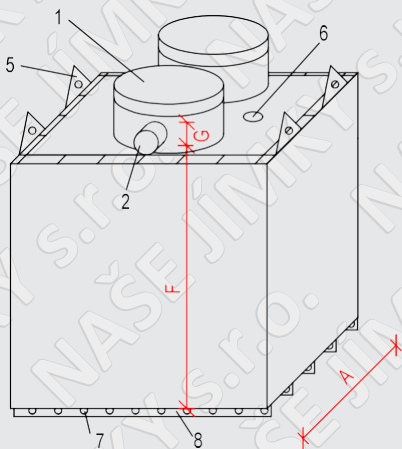
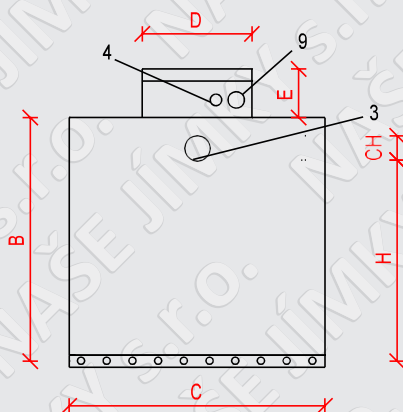


Nádrž na dešťovou vodu dvouplášťová - hranatá

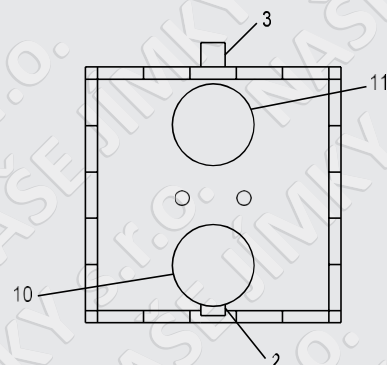
Celkový pohled - přední část



Pohled zezadu



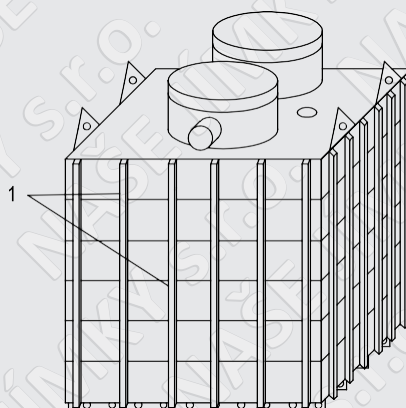
Pohled z vrchní strany



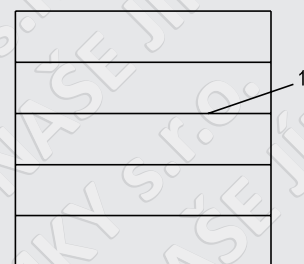
Celkový pohled - vnější plášť

- 1 - revizní komin s poklopem v. 300 mm, průměr 610 mm
- 2 - spodní hrana nátoků 25 mm od stropu nádrže
- 3 - spodní hrana odtoku 200 mm od stropu nádrže
- 4 - průchodka na hadici k čerpadlu 32 mm
- 5 - úchyty pro manipulaci s nádrží
- 6 - otvory na víku pro vsunutí roxorového drátu a vyplnění betonem
- 7 - otvory na roxory o průměru 10 mm umístěny ve vzdálenosti 200 mm od sebe
- 8 - žebra o výšce 100 mm ve vzdálenosti 500 mm od sebe
- 9 - vstup na chráničku 75 mm na el. kabel
- 10 - filtrační zařízení
- 11 - vstup do nádrže

Pohled na meziplášť



Pohled ze spodní strany



Pohled na meziplášť

- 1 - žebra vyztužená roxory v meziplášti nádrže, počet se liší v závislosti na velikosti nádrže

Pohled ze spodní strany

- 1 - žebra o výšce 100 mm, počet se liší v závislosti na velikosti nádrže

| Objem | A vnitřní délka nádrže / mm | B vnitřní výška nádrže / mm | C vnitřní šířka nádrže / mm | D průměr revizního komínu / mm | E výška revizního komínu / mm | F výška ode dna ke spodní hraně nátoků / mm | G průměr nátoků / mm | H výška ode dna ke spodní hraně odtoku / mm | CH průměr odtoku / mm |
|--------------------|--------------------------------|--------------------------------|--------------------------------|-----------------------------------|----------------------------------|--|-------------------------|--|--------------------------|
| 3,4 m ³ | 1500 | 1500 | 1500 | 610 | 300 | 1525 | 110 | 1300 | 100 |
| 8 m ³ | 2000 | 2000 | 2000 | 610 | 300 | 2025 | 160 | 1800 | 150 |
| 9 m ³ | 2500 | 1500 | 2500 | 610 | 300 | 1525 | 160 | 1300 | 150 |
| 16 m ³ | 2850 | 2000 | 2850 | 610 | 300 | 2025 | 160 | 1800 | 150 |
| 18 m ³ | 3000 | 2000 | 3000 | 610 | 300 | 2025 | 160 | 1800 | 150 |