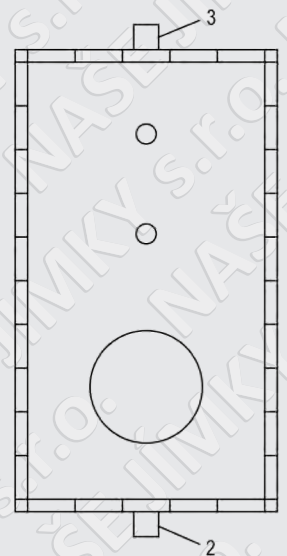
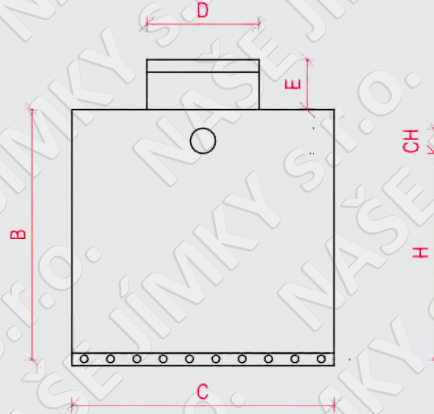
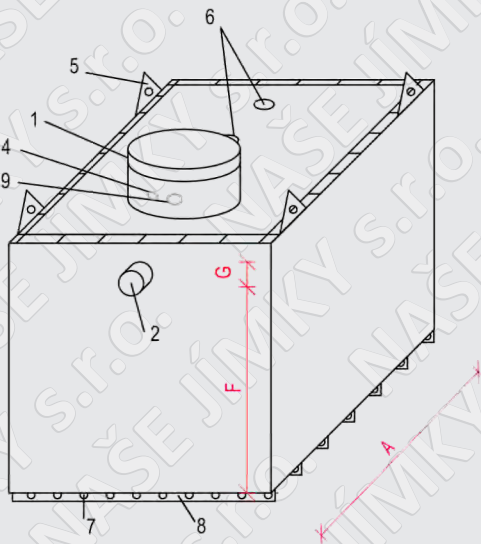


Nádrž na dešťovou vodu dvouplášťová - hranatá 2v1

Celkový pohled

Pohled z boku

Pohled z vrchní strany



Celkový pohled - vnější plášť

Pohled na meziplášť

Pohled ze spodní strany

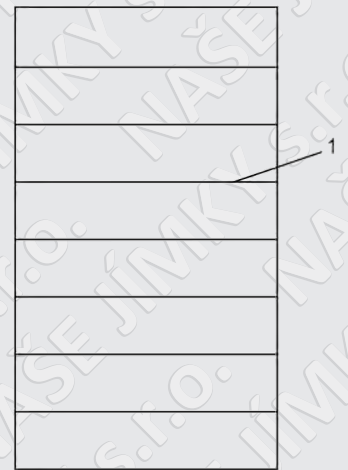
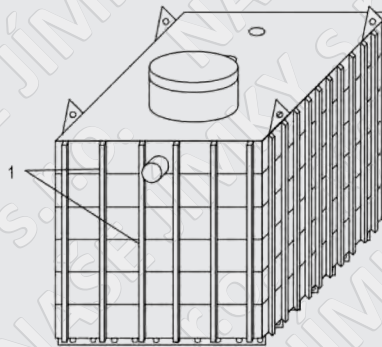
- 1 - revizní komín s poklopem v. 300mm, průměr 610mm
- 2 - nátokové potrubí umístěno 20mm od vrchní hrany víka
- 3 - odtokové potrubí umístěno 70mm od vrchní hrany víka
- 4 - průchodka na hadici k čerpadlu 32mm
- 5 - úchyty pro manipulaci s nádrží
- 6 - otvory na víku pro vsunutí roxorového drátu a vyplnění betonem
- 7 - otvory na roxory o průměru 10mm umístěny ve vzdálenosti 200mm od sebe
- 8 - žebra o výšce 100mm ve vzdálenosti 500mm od sebe
- 9 - prostup na chráničku 75 mm na elektrický kabel

Pohled na meziplášť

- 1 - žebra vyztužená roxory v meziplášti nádrže, počet se liší v závislosti na velikosti nádrže

Pohled ze spodní strany

- 1 - žebra o výšce 100 mm, počet se liší v závislosti na velikosti nádrže



	A	B	C	D	E	F	G	H	CH
Objem	vnitřní délka nádrže / mm	vnitřní výška nádrže / mm	vnitřní šířka nádrže / mm	průměr revizního komínu / mm	výška revizního komínu / mm	výška ode dna ke spodní hraně nátoku / mm	průměr nátoku / mm	výška ode dna ke spodní hraně odtoku / mm	průměr odtoku / mm
2 m³	2000	1000	1000	610	300	870	110	820	100
4 m³	2000	2000	1000	610	300	1870	110	1820	100
5 m³	2000	1700	1500	610	300	1570	110	1520	100
6 m³	2000	2000	1500	610	300	1870	110	1820	100
7 m³	2400	1500	2000	610	300	1320	160	1270	150
10 m³	2500	2000	2000	610	300	1820	160	1770	150
11 m³	2800	2000	2000	610	300	1820	160	1770	150
12 m³	3000	2000	2000	610	300	1820	160	1770	150
13 m³	2600	2000	2500	610	300	1820	160	1770	150
14 m³	2800	2000	2500	610	300	1820	160	1770	150
15 m³	3000	2000	2500	610	300	1820	160	1770	150
17 m³	2950	2000	2900	610	300	1820	160	1770	150
20 m³	4000	2000	2600	610	300	1820	160	1770	150