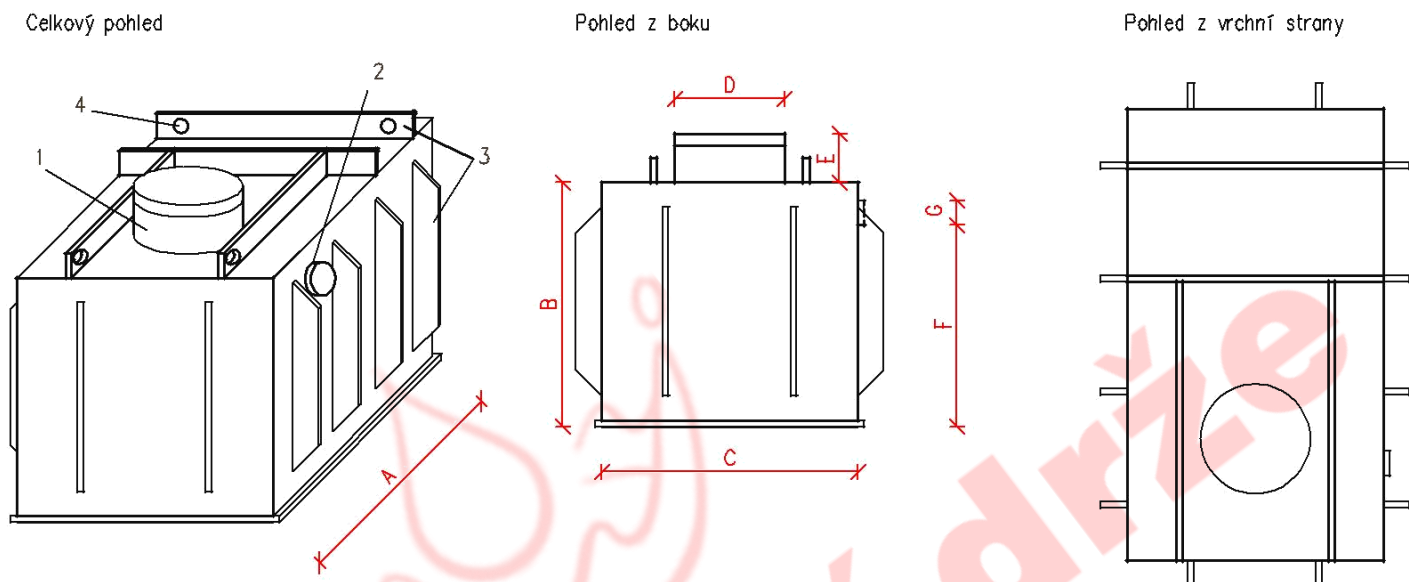


# Jímka samonosná – hranatá



Celkový pohled – vnější plášť

- 1 – revizní komín s poklopem v. 200mm, průměr 600mm
- 2 – horní hrana nátoky 20mm od vřehní hrany víka
- 3 – vyztužovací žebra výška 100mm
- 4 – úchyty pro manipulaci s jímkou

	<b>A</b>	<b>B</b>	<b>C</b>	<b>D</b>	<b>E</b>	<b>F</b>	<b>G</b>
<b>Objem</b>	<b>vnitřní délka nádrže / mm</b>	<b>vnitřní výška nádrže / mm</b>	<b>vnitřní šířka nádrže / mm</b>	<b>průměr revizního komínu / mm</b>	<b>výška revizního komínu / mm</b>	<b>výška ode dna ke spodní hraně nátoky / mm</b>	<b>průměr nátoky / mm</b>
<b>2 m<sup>3</sup></b>	2000	1000	1000	600	200	870	110
<b>3,4 m<sup>3</sup></b>	1500	1500	1500	600	200	1370	110
<b>4 m<sup>3</sup></b>	2000	2000	1000	600	200	1870	110
<b>6 m<sup>3</sup></b>	2000	2000	1500	600	200	1870	110
<b>8 m<sup>3</sup></b>	2000	2000	2000	600	200	1820	160
<b>10 m<sup>3</sup></b>	2500	2000	2000	600	200	1820	160
<b>12 m<sup>3</sup></b>	3000	2000	2000	600	200	1820	160
<b>15 m<sup>3</sup></b>	3000	2000	2500	600	200	1820	160
<b>18 m<sup>3</sup></b>	3000	2000	3000	600	200	1820	160