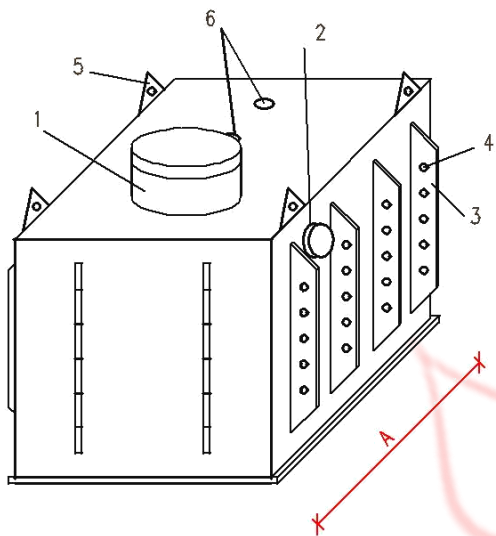
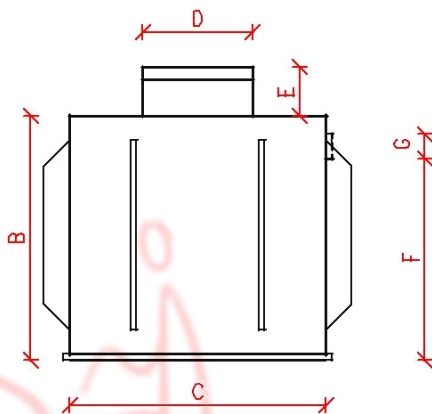


Jímka k obetonování – hranatá

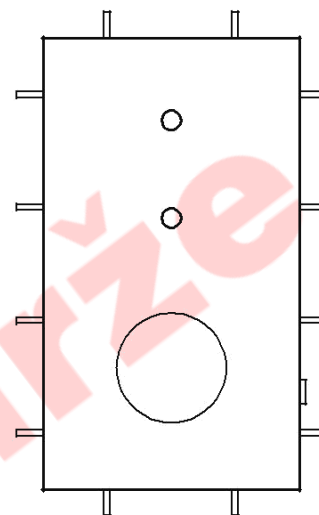
Celkový pohled



Pohled z boku



Pohled z vrchní strany



Celkový pohled – vnější plášť

- 1 – revizní komín s poklopem v. 200mm, průměr 600mm
- 2 – horní hrana nátoky 20mm od vrchní hrany víka
- 3 – vyztužovací žebra výška 100mm
- 4 – otvory (průměr 8mm) na roxory (průměr 6mm) umístěny 200mm od sebe
- 5 – úchyty pro manipulaci s jímkou
- 6 – otvory na víku pro vsunutí roxorového drátu a vyplnění betonem

Objem	A vnitřní délka nádrže / mm	B vnitřní výška nádrže / mm	C vnitřní šířka nádrže / mm	D průměr revizního komínu / mm	E výška revizního komínu / mm	F výška ode dna ke spodní hraně nátoky / mm	G průměr nátoky / mm
2 m ³	2000	1000	1000	600	200	870	110
3,4 m ³	1500	1500	1500	600	200	1370	110
4 m ³	2000	2000	1000	600	200	1870	110
6 m ³	2000	2000	1500	600	200	1870	110
8 m ³	2000	2000	2000	600	200	1820	160
10 m ³	2500	2000	2000	600	200	1820	160
12 m ³	3000	2000	2000	600	200	1820	160
15 m ³	3000	2000	2500	600	200	1820	160
18 m ³	3000	2000	3000	600	200	1820	160