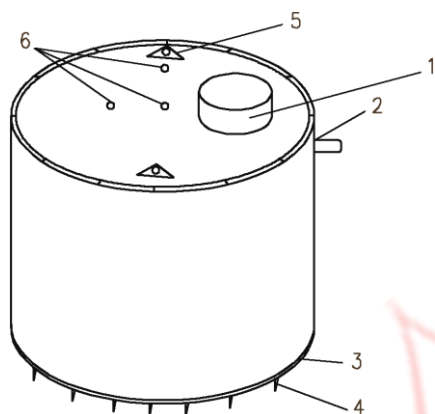
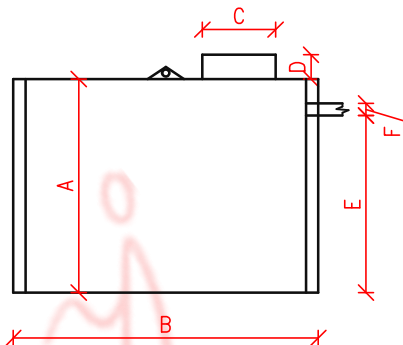


# Jímka dvouplášťová – kruhová

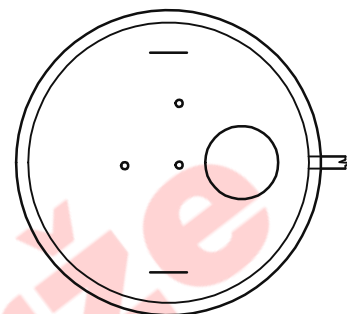
Celkový pohled



Pohled z boku



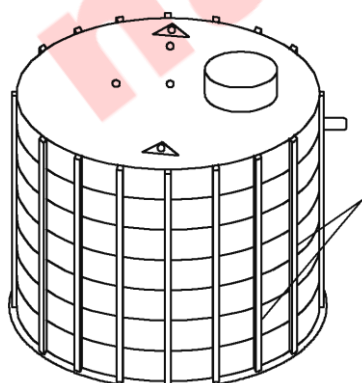
Pohled z vrchní strany



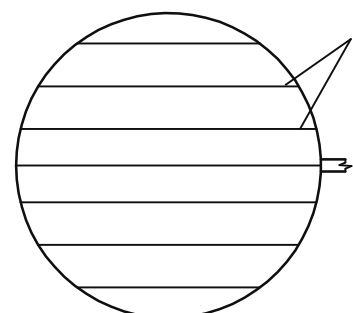
Celkový pohled – vnější plášť

- 1 – revizní komín v. 200mm, průměr 600mm
- 2 – horní hrana nátoky 20mm od vrchní hrany víka
- 3 – otvory na roxory o průměru 10mm umístěny ve vzdálenosti 200mm od sebe
- 4 – žebra o výšce 100mm ve vzdálenosti 500mm od sebe
- 5 – úchyty pro manipulaci s jímkou
- 6 – otvory na víku pro vsunutí roxorového drátu a vyplnění betonem

Pohled na meziplášť



Pohled ze spodní strany



Pohled na meziplášť

- 1 – žebra vyztužená roxory v meziplášťi jímky, počet se liší v závislosti na obsahu jímky

Pohled ze spodní strany

- 1 – žebra o výšce 100mm, počet se liší v závislosti na obsahu (průměru) jímky

Objem	A vnitřní výška nádrže / mm	B vnitřní průměr / mm	C průměr revizního komínu / mm	D výška revizního komínu / mm	E výška ode dna ke spodní hraně nátoky / mm	F průměr nátoky / mm
3 m <sup>3</sup>	1500	1650	600	200	1370	110
4 m <sup>3</sup>	1500	1850	600	200	1370	110
5 m <sup>3</sup>	1500	2050	600	200	1370	110
6 m <sup>3</sup>	1500	2250	600	200	1370	110
7 m <sup>3</sup>	1500	2450	600	200	1320	160
8 m <sup>3</sup>	1500	2650	600	200	1320	160
9 m <sup>3</sup>	2000	2450	600	200	1820	160
10 m <sup>3</sup>	2000	2550	600	200	1820	160
12 m <sup>3</sup>	2000	2850	600	200	1820	160
15 m <sup>3</sup>	2000	3100	600	200	1820	160
20 m <sup>3</sup>	3000	2950	600	200	2820	160